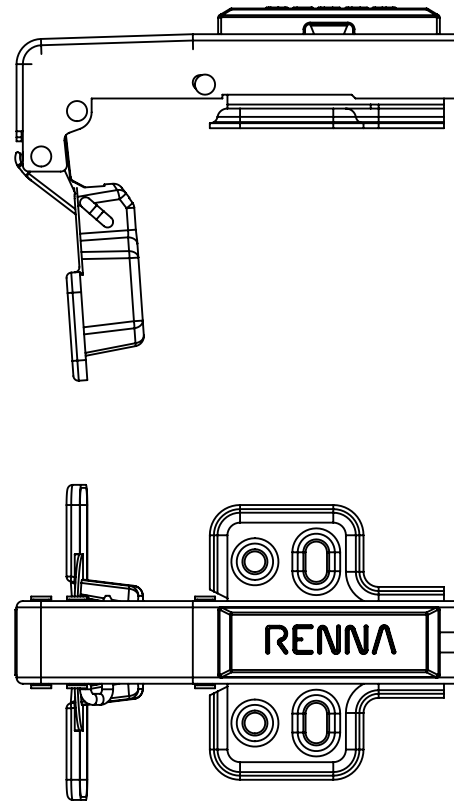
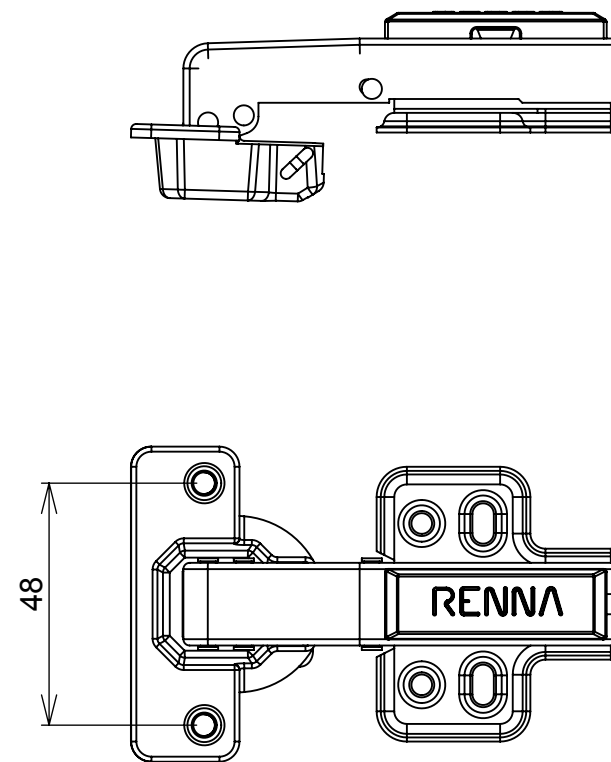


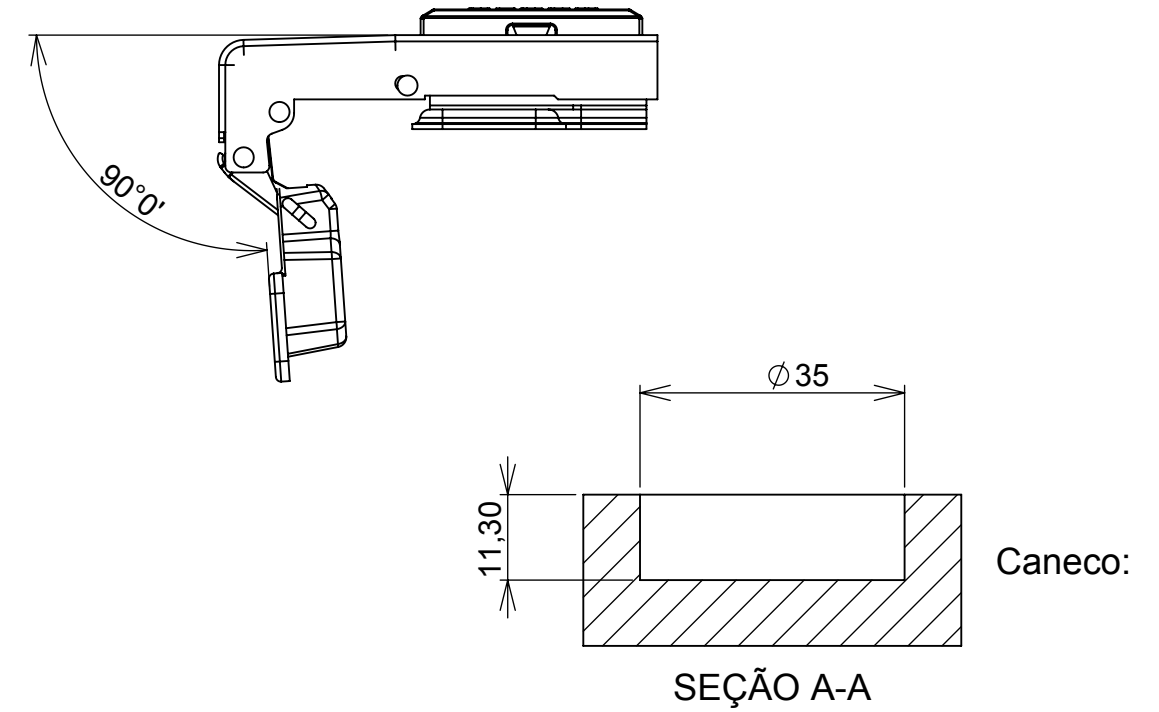
Aberta



Fechada



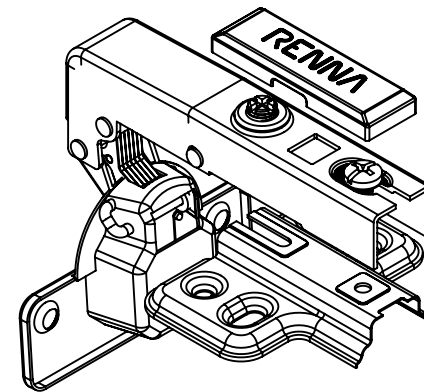
Abertura máxima



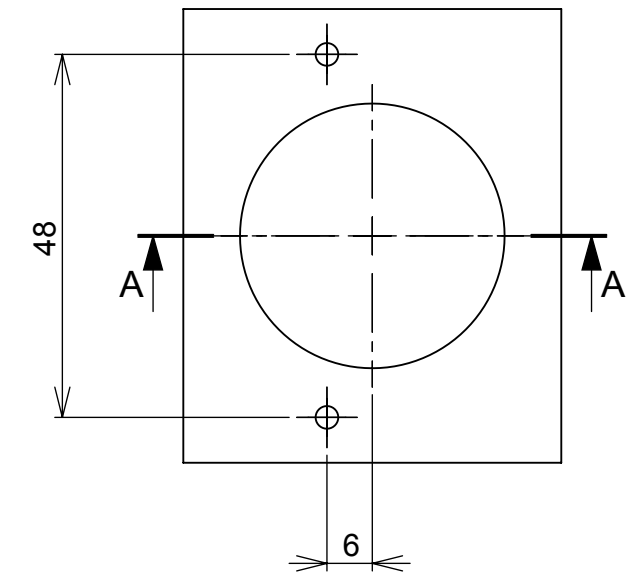
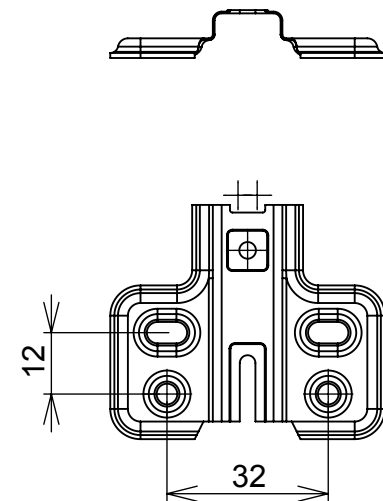
Características:

Dobradiça para móveis, em aço, Calço com 4 furos, com amortecedor, caneco 35mm. Acompanha capa para cobertura do corpo e parafusos. Com ângulo de abertura de 90 graus. Profundidade do caneco de 11,3mm.

Montagem:



Calço:



(54)32226666

RENNA

COMPONENTES

www.renna.com.br

vendas@renna.com.br

Código	3.650.1916	Denominação	Dobradiça 90°
Material	Aço Niquelado	Espessura da chapa	14 a 21mm.
Data:	04/02/2020	Quantidade:	200 por caixa
Observação	Com Pistão, ângulo de abertura de 90° e, espessura de porta de 14 a 21mm.		
(54) 32226666 www.renna.com.br vendas@renna.com.br			