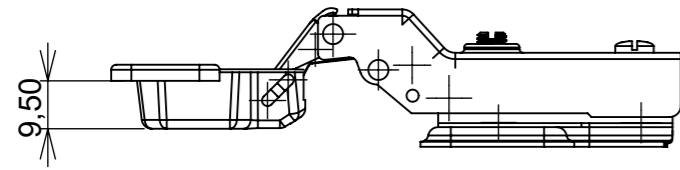
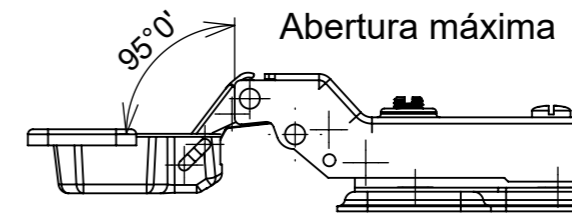
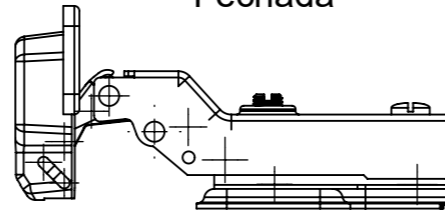


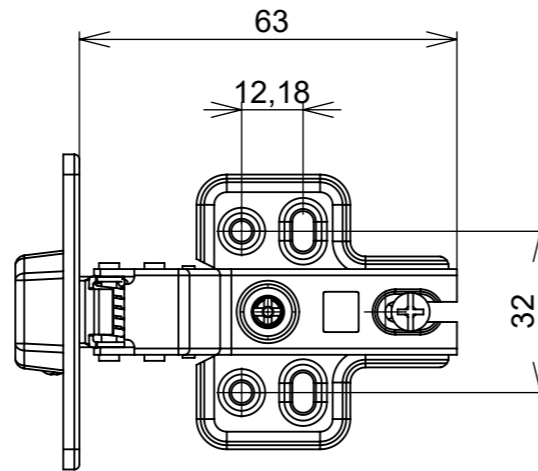
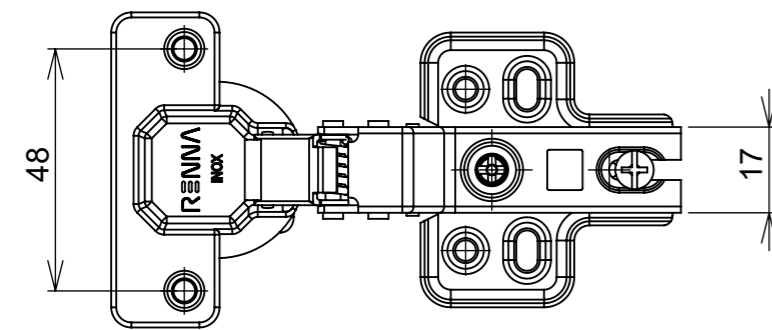
Aberta



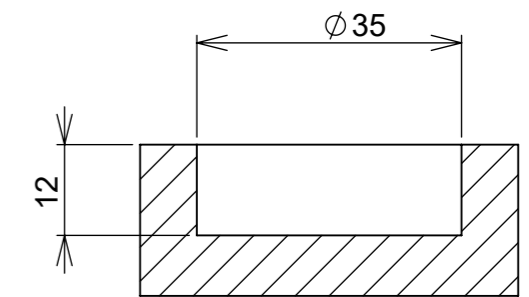
Fechada



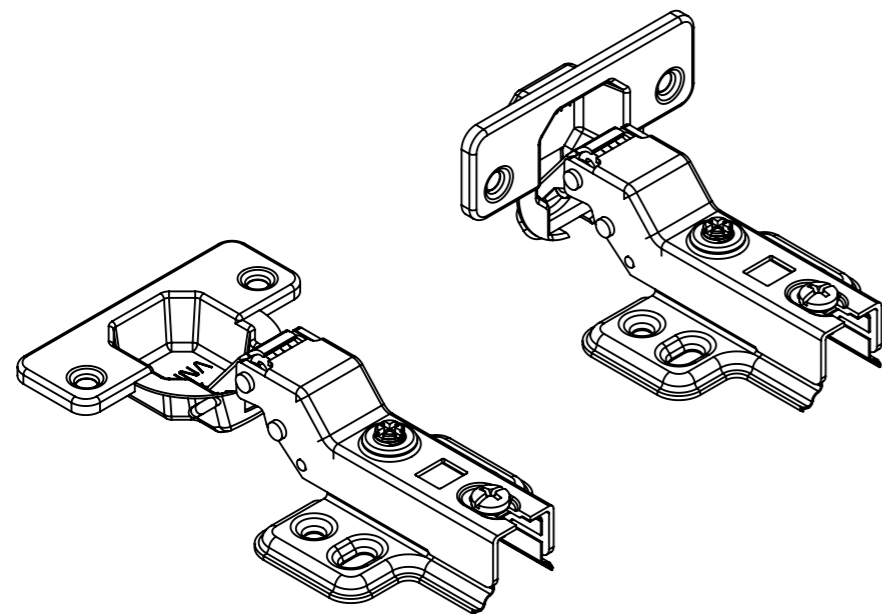
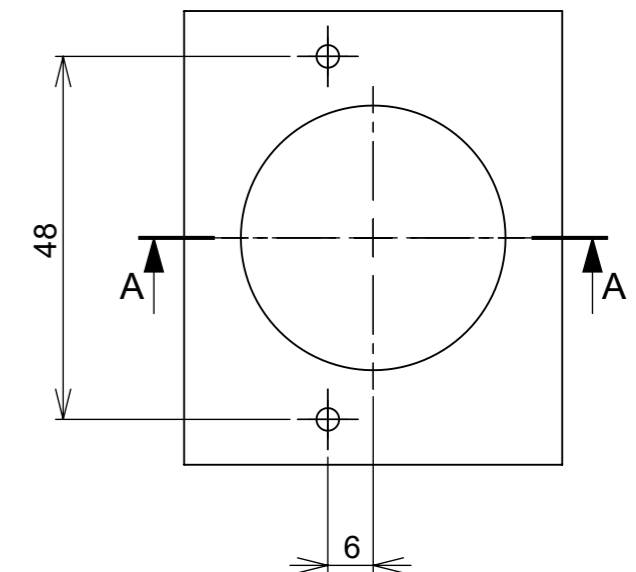
Abertura máxima



Caneco:



SEÇÃO A-A



Características:

Dobradiça para móveis, em aço, Calço com 4 furos, com amortecedor, caneco 35mm. Acompanha capa para cobertura do corpo e parafusos. Com ângulo de abertura de 95 graus. Profundidade do caneco de 11,3mm.

(54)32226666

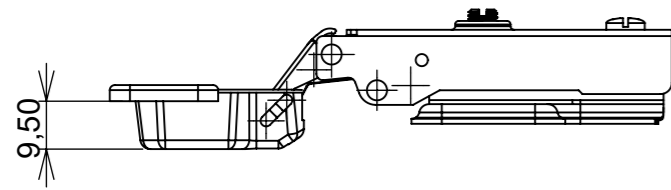
RENNA

www.renna.com.br

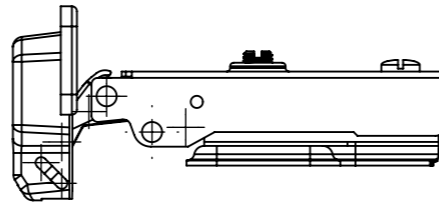
vendas@renna.com.br

Código	4418	Denominação	DOBRADIÇA 4418
Material	Aço Inox	Espessura da chapa	14 a 21mm.
Data:	30/10/2022	Quantidade:	200 por caixa
Observação	Com Pistão, ângulo de abertura de 95° e, espessura de porta de 14 a 21mm.		
(54) 32226666 www.renna.com.br vendas@renna.com.br			

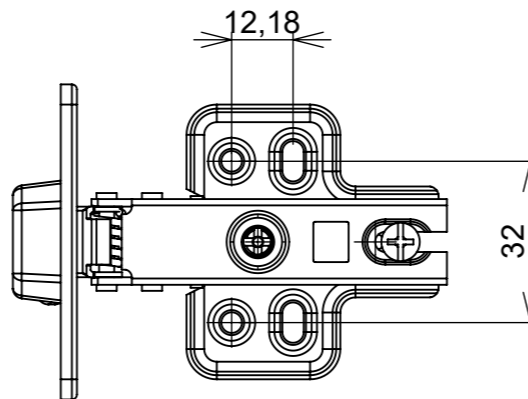
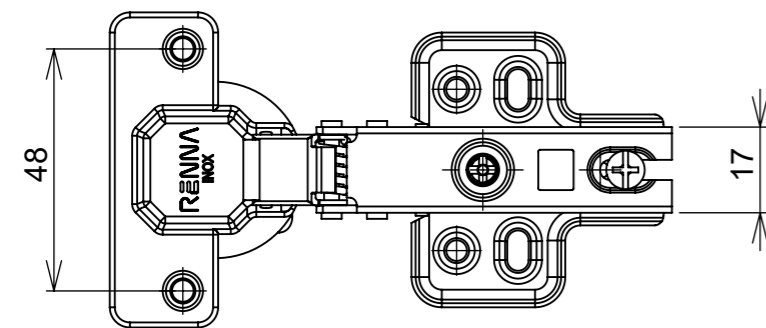
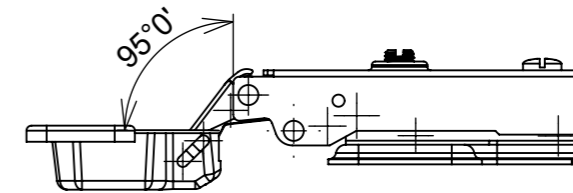
Aberta



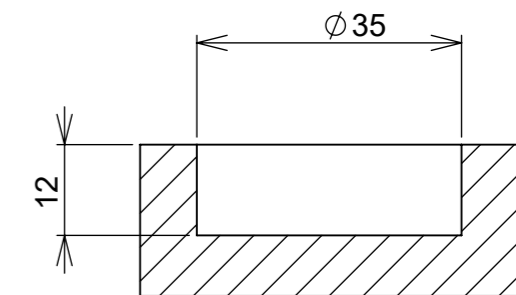
Fechada



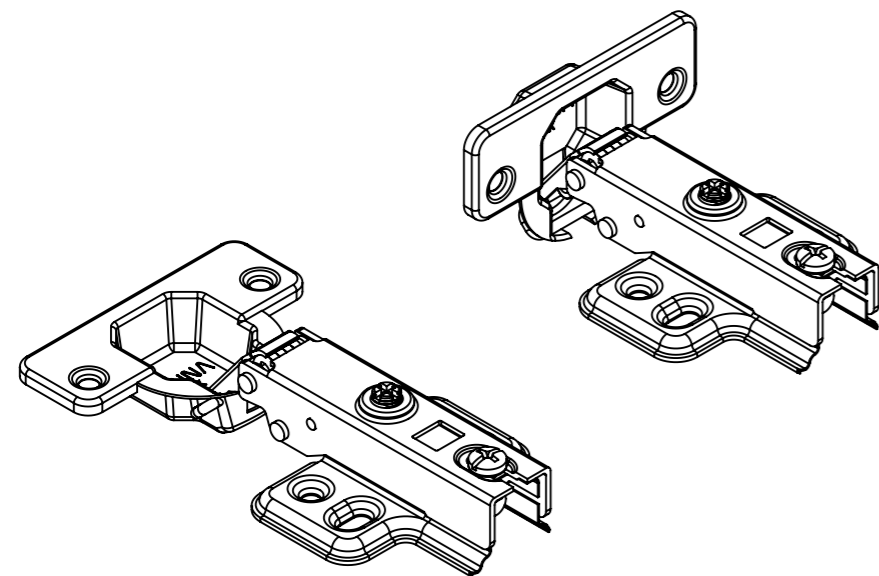
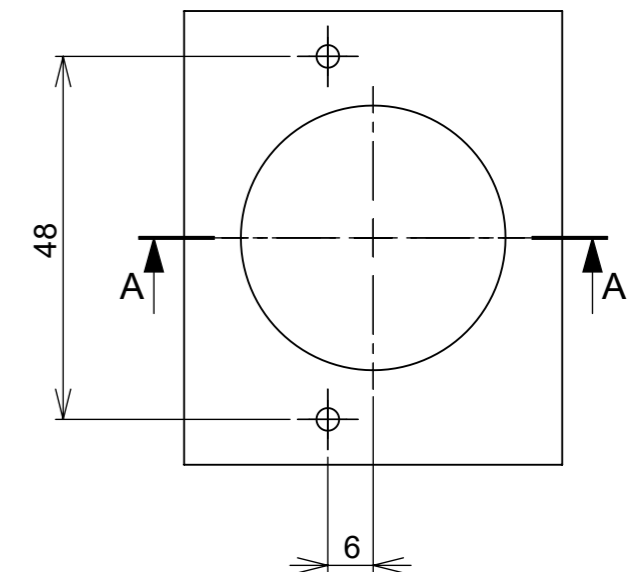
Abertura máxima



Caneco:



SEÇÃO A-A



Características:

Dobradiça para móveis, em aço, Calço com 4 furos, com amortecedor, caneco 35mm. Acompanha capa para cobertura do corpo e parafusos. Com ângulo de abertura de 95 graus. Profundidade do caneco de 11,3mm.

(54)32226666

RENNA

www.renna.com.br

vendas@renna.com.br

Código	4417	Denominação	DOBRADIÇA 4417
Material	Aço Inox	Espessura da chapa	14 a 21mm.
Data:	30/10/2022	Quantidade:	200 por caixa
Observação	Com Pistão, ângulo de abertura de 95° e, espessura de porta de 14 a 21mm.		
(54) 32226666 www.renna.com.br vendas@renna.com.br			