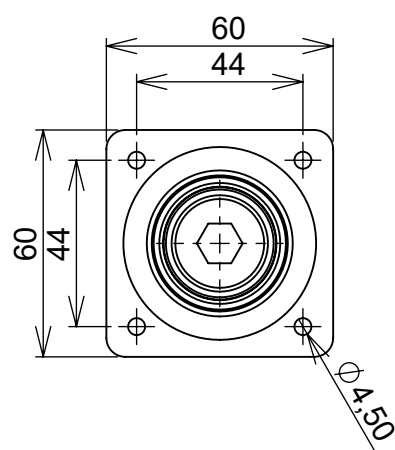
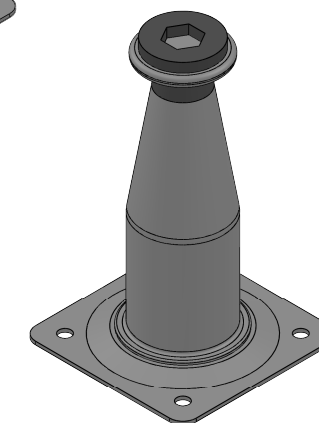
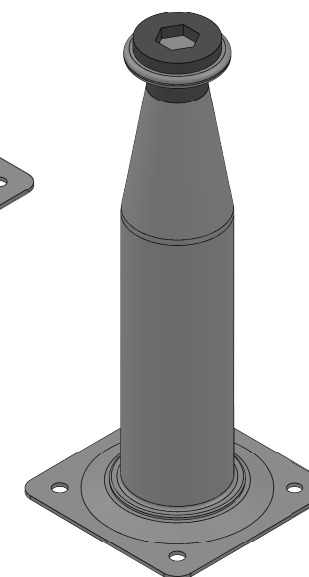
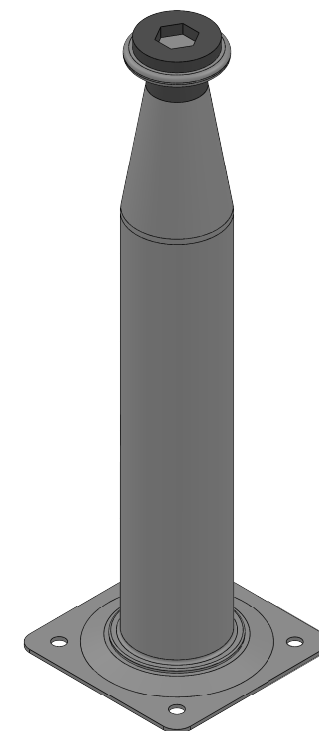
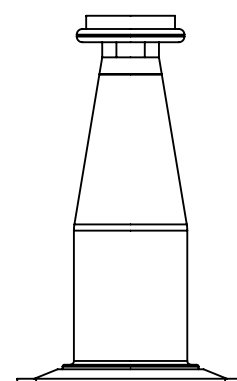
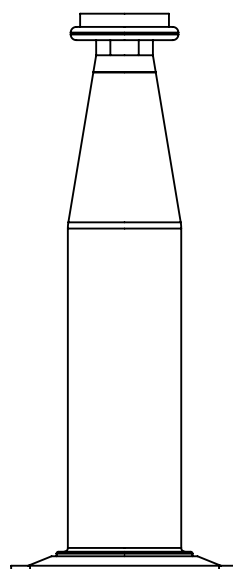
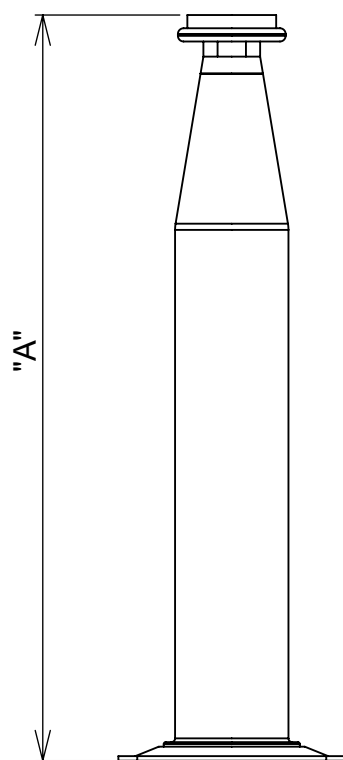


Descrição	MEDIDA "A"	Código	Qtde Caixa
PÉ	100mm	410	20
	150mm	412	20
	200mm	414	20



<p>(54)32226666</p> <p>RENNA</p> <p>www.renna.com.br</p>	vendas@renna.com.br	Código	Denominação	
		Tabela	PÉ CONICO S-005	
	Material	Aço	Espessura da chapa	0.7x0.7mm
	Capacidade de Carga	15Kg	Numero de Esferas	
Extração Parcial				

