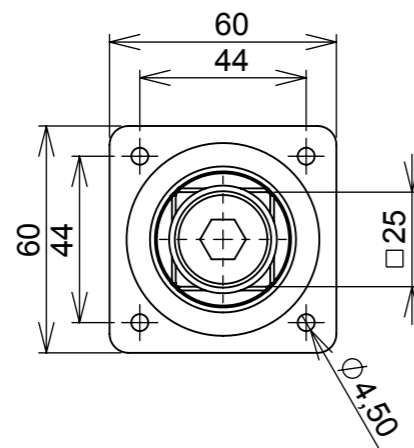
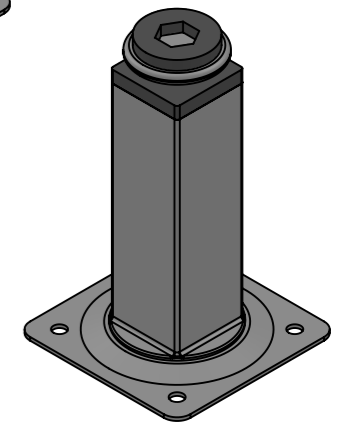
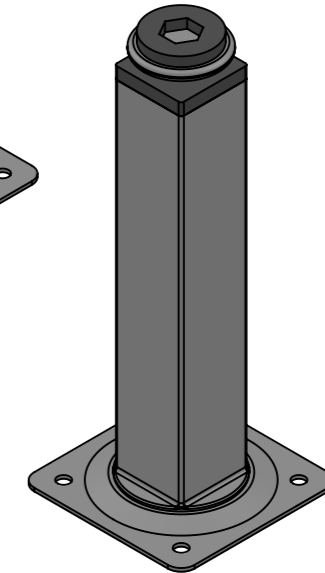
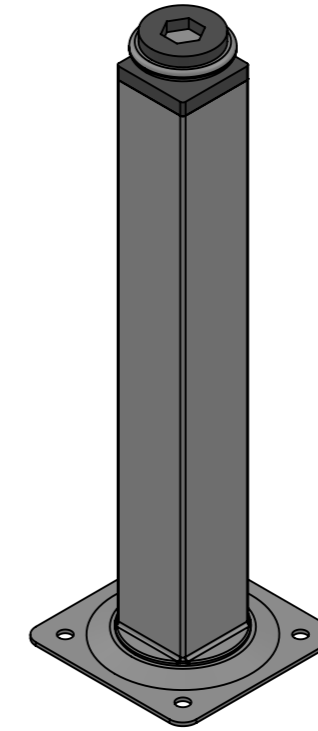
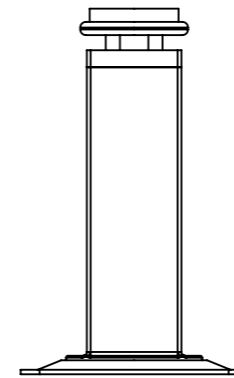
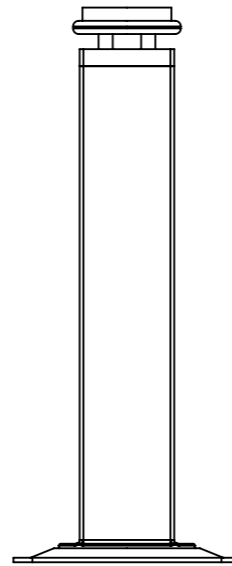
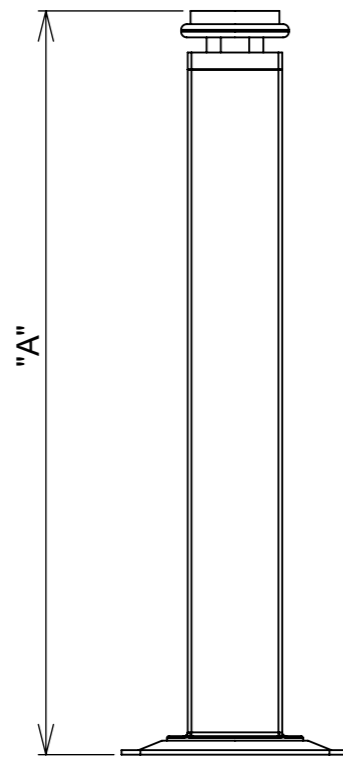


3.650.557	100mm - Cromado
3.650.558	150mm - Cromado
3.650.678	200mm - Cromado
3.650.561	100mm - Branco
3.650.562	150mm - Branco
3.650.680	200mm - Branco
3.650.559	100mm - Preto
3.650.560	150mm - Preto
3.650.679	200mm - Preto
Código	Descrição



PÉ PARA MÓVEIS RESIDENCIAIS E/OU COMERCIAIS, FORMATO REDONDO, EM AÇO, ACABAMENTO CROMADO, PRETO OU BRANCO, MODELO S009

(54)32226666

RENNA

COMPONENTES

www.renna.com.br

vendas@renna.com.br

Código	Tabela	Denominação
		Pé Quadrado S-009
Material	Aço	Espessura da chapa

Capacidade de Carga	---	Numero de Esferas

