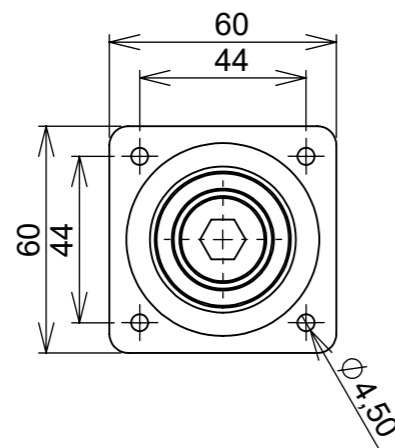
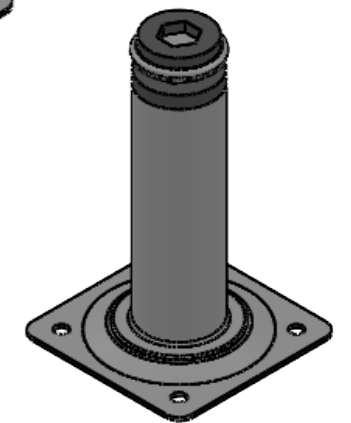
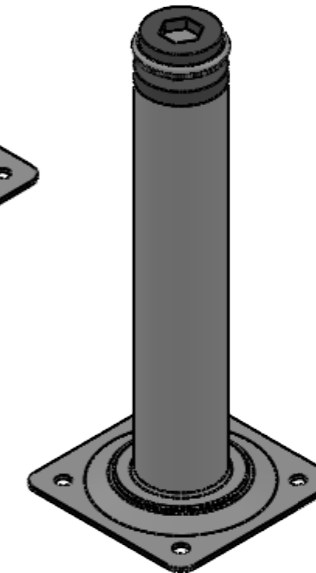
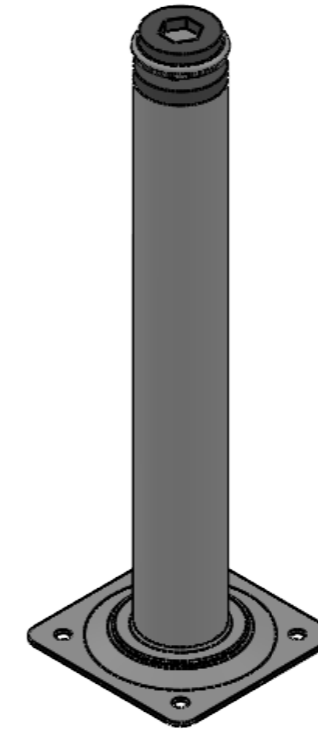
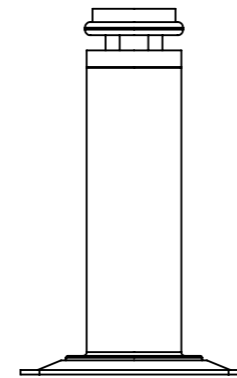
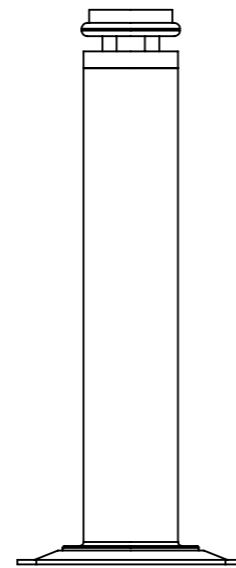
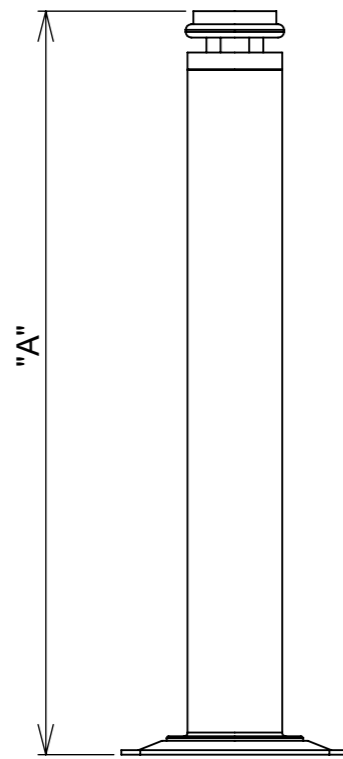


3.650.443	100mm - Cromado
3.650.444	150mm - Cromado
3.650.675	200mm - Cromado
3.650.447	100mm - Branco
3.650.448	150mm - Branco
3.650.677	200mm - Branco
3.650.445	100mm - Preto
3.650.446	150mm - Preto
3.650.676	200mm - Preto
Código	Descrição



PÉ PARA MÓVEIS RESIDENCIAIS E/OU COMERCIAIS, FORMATO REDONDO, EM AÇO, ACABAMENTO CROMADO, PRETO OU BRANCO, MODELO S007

(54)32226666

RENNA

www.renna.com.br

vendas@renna.com.br

Código	Denominação
Tabela	Pé Redondo S-007
Material	Espessura da chapa
Aço	---
Capacidade de Carga	Numero de Esferas

